

KVT-CEM | Système de blindage à amarrage

pour presse-étoupes



RoHS
compliant



Made in
Germany



Ce système est utilisé pour les presse-étoupes à clipser de type KVT et QVT.

De cette façon on assure une reprise de blindage sur le même potentiel pour tous les câbles. La dérivation de perturbation possible avec une tresse de masse ou directement à l'endroit de fixation du presse étoupe.

L'accessoire KVT-CEM est équipé d'une patte qui permet d'attacher le câble. L'utilisation du KVT-CEM-32 ne permet pas le passage d'une prise SUB D à 9 pôles.

Spécifications

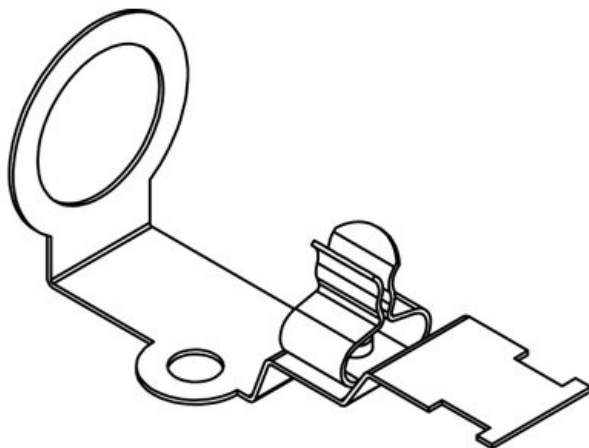
Matière	Acier galvanisé
Propriétés	résistant aux vibrations
Type de fixation	Vissage par contre-écrou

Avantages

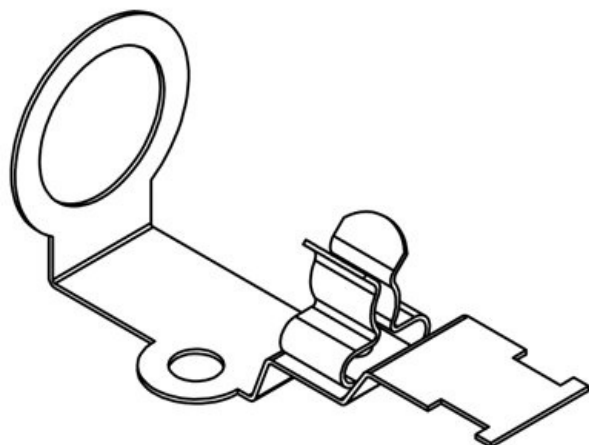
- Assemblage très facile
- Contact optimum du blindage du câble
- Contact au blindage et tenue à la traction séparés
- Installation possible à tout moment
- Possibilité de fixation d'une tresse de masse / conducteur PE (M5)
- Remplacement des presse-étoupes CEM, même pour le passage de câbles pré-connectorisés

Types et tailles de produits

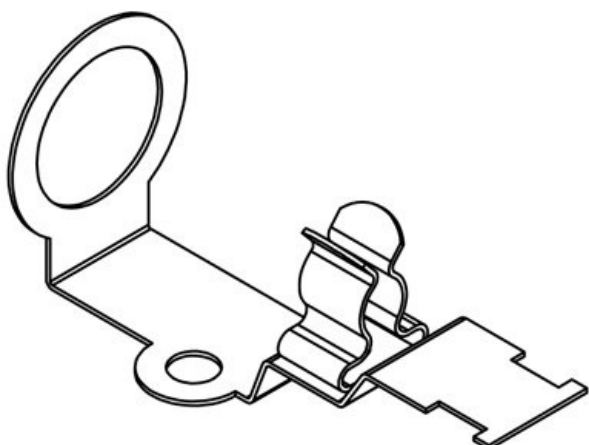
KVT-CEM-16|SKL 1.5-3



N° de cde	37187.1	Diam. max. de	3 mm
EAN	4251269329	blindage	
	005	Longueur	58,5 mm
Unité	5	Fonction serre-	Oui
d'emballage		câble	
Nombre de	1	Largeur	23 mm
bornes		Hauteur	26,7 mm
Type de borne	SKL	Dimensions	M16
Pour nombre	1	trous de vis	
max. de câbles		Convient pour	QVT 16
Diam. min. de	1,5 mm	passer-câbles :	
blindage			



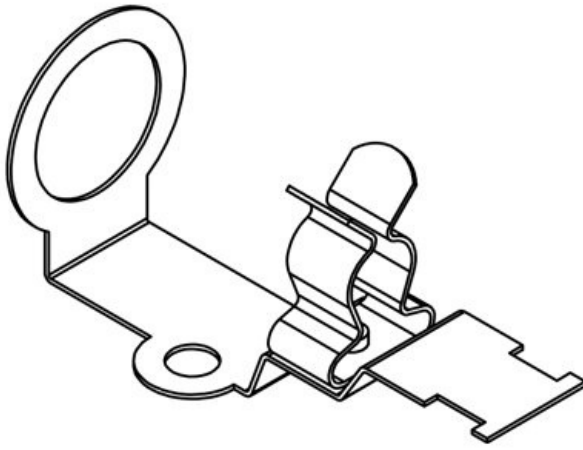
N° de cde	37187.2	Diam. max. de	6 mm
EAN	4251269329	blindage	
	012	Longueur	58,5 mm
Unité	5	Fonction serre-	Oui
d'emballage		câble	
Nombre de	1	Largeur	23 mm
bornes		Hauteur	26,7 mm
Type de borne	SKL	Dimensions	M16
Pour nombre	1	trous de vis	
max. de câbles		Convient pour	QVT 16
Diam. min. de	3 mm	passer-câbles :	
blindage			



N° de cde	37187.3	Diam. max. de	8 mm
EAN	4251269329	blindage	
	029	Longueur	58,5 mm
Unité	5	Fonction serre-	Oui
d'emballage		câble	
Nombre de	1	Largeur	23 mm
bornes		Hauteur	26,7 mm
Type de borne	SKL	Dimensions	M16
Pour nombre	1	trous de vis	
max. de câbles		Convient pour	QVT 16
Diam. min. de	6 mm	passer-câbles :	
blindage			

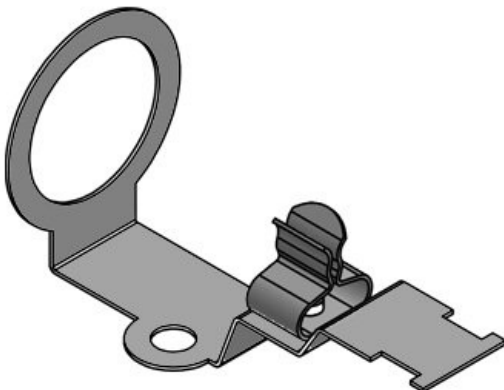
KVT-CEM-16|SKL 8-11

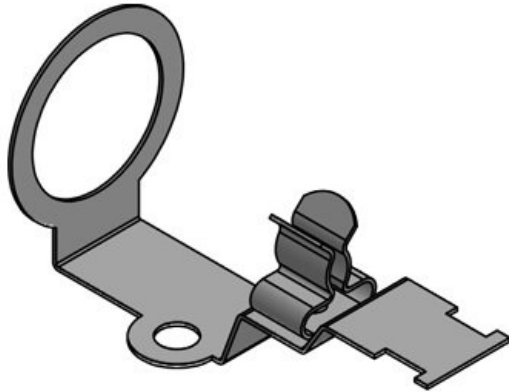
N° de cde	37187.4	Diam. max. de	11 mm
EAN	4251269329	blindage	
	036	Longueur	58,5 mm
Unité	5	Fonction serre-	Oui
d'emballage		câble	
Nombre de	1	Largeur	23 mm
bornes		Hauteur	26,7 mm
Type de borne	SKL	Dimensions	M16
Pour nombre	1	trous de vis	
max. de câbles		Convient pour	QVT 16
Diam. min. de	8 mm	passes-câbles :	
blindage			



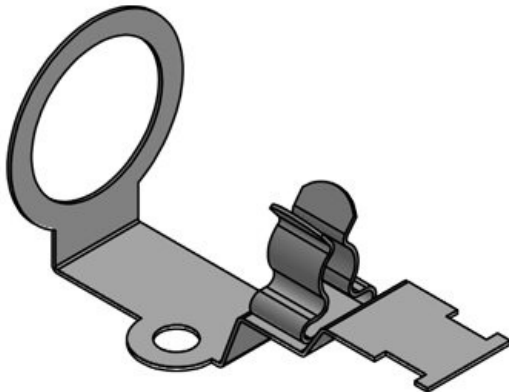
KVT-CEM-20|SKL 1.5-3

N° de cde	37190.1	Diam. max. de	3 mm
EAN	4251269335	blindage	
	983	Longueur	58,9 mm
Unité	5	Fonction serre-	Oui
d'emballage		câble	
Nombre de	1	Largeur	27 mm
bornes		Hauteur	31 mm
Type de borne	SKL	Dimensions	M20
Pour nombre	1	trous de vis	
max. de câbles		Convient pour	KVT 20, QVT
Diam. min. de	1,5 mm	passes-câbles :	20
blindage			



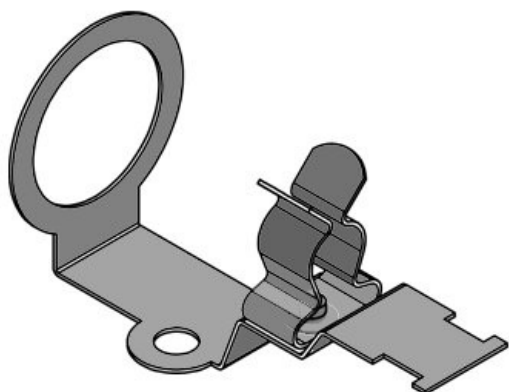


N° de cde	37190.2	Diam. max. de	6 mm
EAN	4251269335	blindage	
	990	Longueur	58,9 mm
Unité	5	Fonction serre-	Oui
d'emballage		câble	
Nombre de	1	Largeur	27 mm
bornes		Hauteur	31 mm
Type de borne	SKL	Dimensions	M20
Pour nombre	1	trous de vis	
max. de câbles		Convient pour	KVT 20, QVT
Diam. min. de	3 mm	passer-câbles :	20
blindage			

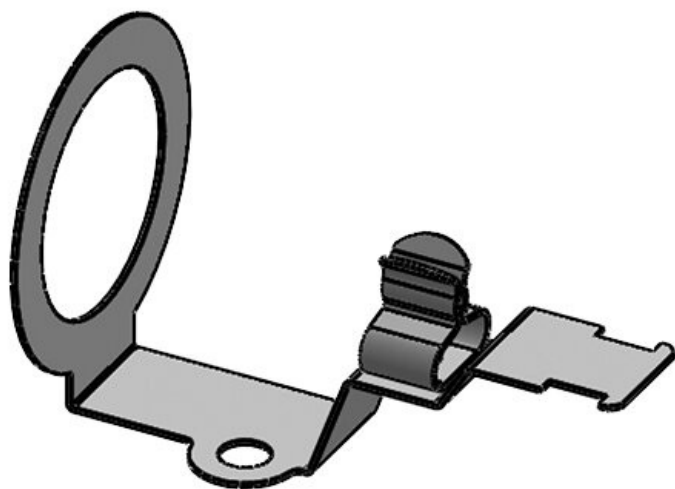


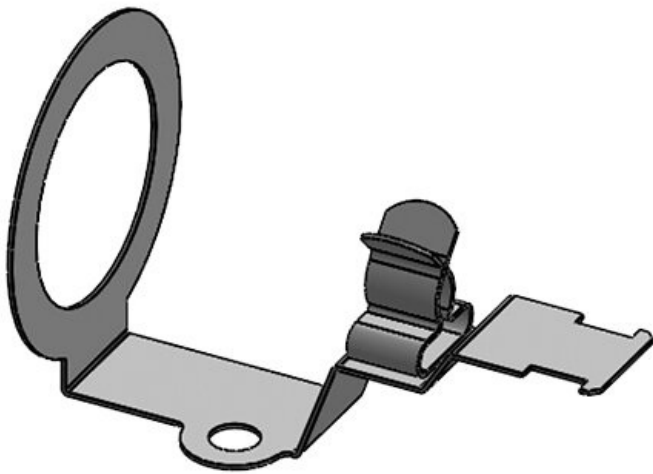
N° de cde	37190.3	Diam. max. de	8 mm
EAN	4251269336	blindage	
	003	Longueur	58,9 mm
Unité	5	Fonction serre-	Oui
d'emballage		câble	
Nombre de	1	Largeur	27 mm
bornes		Hauteur	31 mm
Type de borne	SKL	Dimensions	M20
Pour nombre	1	trous de vis	
max. de câbles		Convient pour	KVT 20, QVT
Diam. min. de	6 mm	passer-câbles :	20
blindage			

N° de cde	37190.4	Diam. max. de	11 mm
EAN	4251269336	blindage	
	010	Longueur	58,9 mm
Unité	5	Fonction serre-	Oui
d'emballage		câble	
Nombre de	1	Largeur	27 mm
bornes		Hauteur	31 mm
Type de borne	SKL	Dimensions	M20
Pour nombre	1	trous de vis	
max. de câbles		Convient pour	KVT 20, QVT
Diam. min. de	8 mm	passer-câbles :	20
blindage			

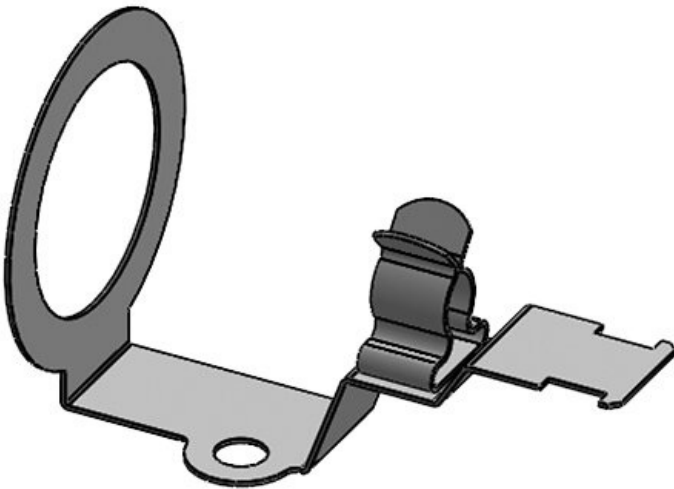


N° de cde	37180.1	Diam. max. de	3 mm
EAN	4251269305	blindage	
	283	Longueur	60 mm
Unité	5	Fonction serre-	Oui
d'emballage		câble	
Nombre de	1	Largeur	36 mm
bornes		Hauteur	39 mm
Type de borne	SKL	Dimensions	M25
Pour nombre	1	trous de vis	
max. de câbles		Convient pour	KVT-ER 25,
Diam. min. de	1,5 mm	passer-câbles :	KVT 25, QVT
blindage			25, KEL-DPF
			25, KEL-
			SCDP-TR 25





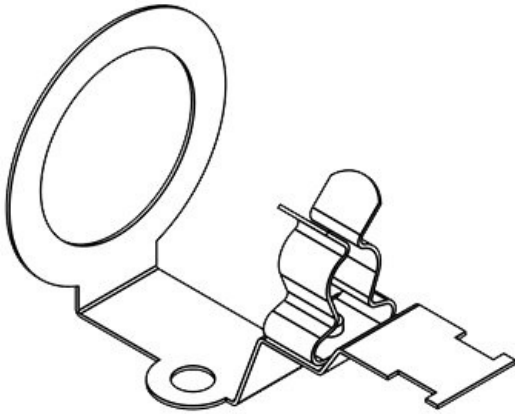
N° de cde	37180.2	Diam. max. de	6 mm
EAN	4251269305	blindage	
	290	Longueur	60 mm
Unité	5	Fonction serre-	Oui
d'emballage		câble	
Nombre de	1	Largeur	36 mm
bornes		Hauteur	39 mm
Type de borne	SKL	Dimensions	M25
Pour nombre	1	trous de vis	
max. de câbles		Convient pour	KVT-ER 25,
Diam. min. de	3 mm	passer-câbles :	KVT 25, QVT
blindage			25, KEL-
			25, KEL-
			SCDP-TR 25



N° de cde	37180.3	Diam. max. de	8 mm
EAN	4251269305	blindage	
	306	Longueur	60 mm
Unité	5	Fonction serre-	Oui
d'emballage		câble	
Nombre de	1	Largeur	36 mm
bornes		Hauteur	39 mm
Type de borne	SKL	Dimensions	M25
Pour nombre	1	trous de vis	
max. de câbles		Convient pour	KVT-ER 25,
Diam. min. de	6 mm	passer-câbles :	KVT 25, QVT
blindage			25, KEL-DPF
			25, KEL-
			SCDP-TR 25

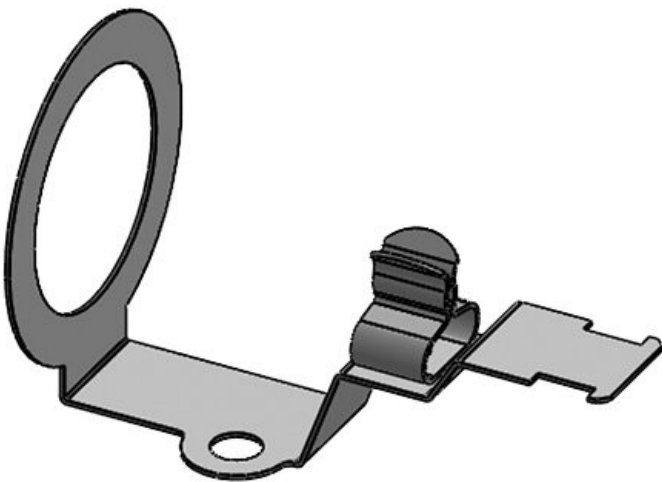
KVT-CEM-25|SKL 8-11

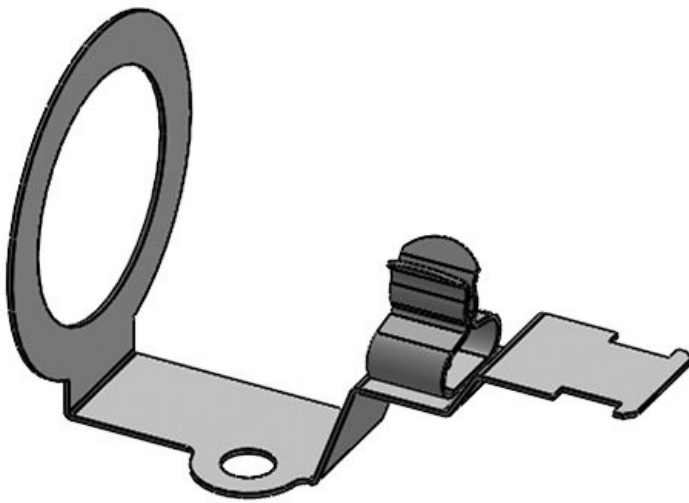
N° de cde	37180.4	Diam. max. de	11 mm
EAN	4251269305	blindage	
	313	Longueur	60 mm
Unité	5	Fonction serre-	Oui
d'emballage		câble	
Nombre de	1	Largeur	36 mm
bornes		Hauteur	39 mm
Type de borne	SKL	Dimensions	M25
Pour nombre	1	trous de vis	
max. de câbles		Convient pour	KVT-ER 25,
Diam. min. de	8 mm	passes-câbles :	KVT 25, QVT
blindage			25, KEL-DPF
			25, KEL-
			SCDP-TR 25



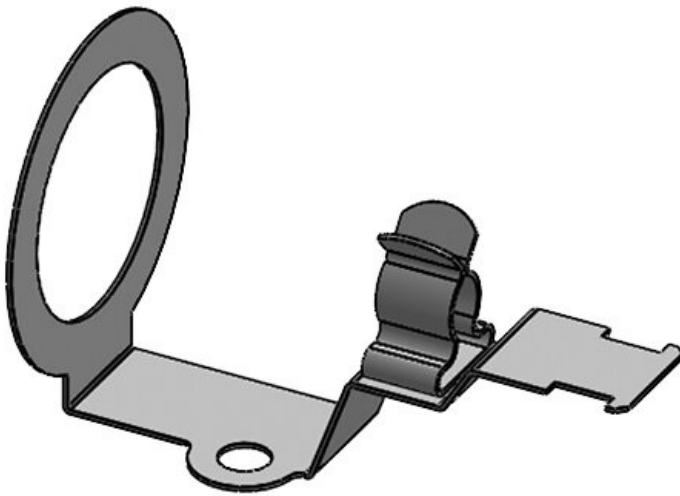
KVT-CEM-32|SKL 1.5-3

N° de cde	37181.1	Diam. max. de	3 mm
EAN	4251269305	blindage	
	320	Longueur	60 mm
Unité	5	Fonction serre-	Oui
d'emballage		câble	
Nombre de	1	Largeur	43 mm
bornes		Hauteur	48 mm
Type de borne	SKL	Dimensions	M32
Pour nombre	1	trous de vis	
max. de câbles		Convient pour	KVT-ER 32,
Diam. min. de	1,5 mm	passes-câbles :	KVT 32, KVT
blindage			32-W90, QVT
			32, KEL-BES-
			S 32





N° de cde	37181.2	Diam. max. de	6 mm
EAN	4251269305	blindage	
	337	Longueur	60 mm
Unité	5	Fonction serre-	Oui
d'emballage		câble	
Nombre de	1	Largeur	43 mm
bornes		Hauteur	48 mm
Type de borne	SKL	Dimensions	M32
Pour nombre	1	trous de vis	
max. de câbles		Convient pour	KVT-ER 32,
Diam. min. de	3 mm	blindage	KVT 32, KVT
		blindage	32-W90, QVT
			32, KEL-DPF
			32, KEL-BES-
			S 32



N° de cde	37181.3	Diam. max. de	8 mm
EAN	4251269305	blindage	
	344	Longueur	60 mm
Unité	5	Fonction serre-	Oui
d'emballage		câble	
Nombre de	1	Largeur	43 mm
bornes		Hauteur	48 mm
Type de borne	SKL	Dimensions	M32
Pour nombre	1	trous de vis	
max. de câbles		Convient pour	KVT-ER 32,
Diam. min. de	6 mm	blindage	KVT 32, KVT
		blindage	32-W90, QVT
			32, KEL-DPF
			32, KEL-BES-
			S 32

N° de cde	37181.4	Diam. max. de blindage	11 mm
EAN	4251269305	Longueur	60 mm
Unité d'emballage	5	Fonction serre-câble	Oui
Nombre de bornes	1	Largeur	43 mm
Type de borne	SKL	Hauteur	48 mm
Pour nombre max. de câbles	1	Dimensions trous de vis	M32
Diam. min. de blindage	8 mm	Convient pour passe-câbles :	KVT-ER 32, KVT 32, KVT 32-W90, QVT 32, KEL-DPF 32, KEL-BES-S 32

